

Technical Rider mjuix

Kanal	Quelle	Mic/D.I.	Insert
1	BD	gutes dyn. Mic.	
2	SN	SM 57	
4	HH	gutes Kondenser	
5	RT	SM 57 o.ä.	
6	FT	SM 57 o.ä.	
7	OH L	gutes Kondenser	
8	OH R	gutes Kondenser	
9	Bass	XLR-Ausgang am Amp	Comp
10	Git	SM 57	
11	Synth	DI Stereo	
12	Voc Bass	SM 58	Comp
13	Voc Synth	Eigenes SM86	Comp

Die Musiker benötigen für die Gesangsmikrofone Stative mit Galgen.

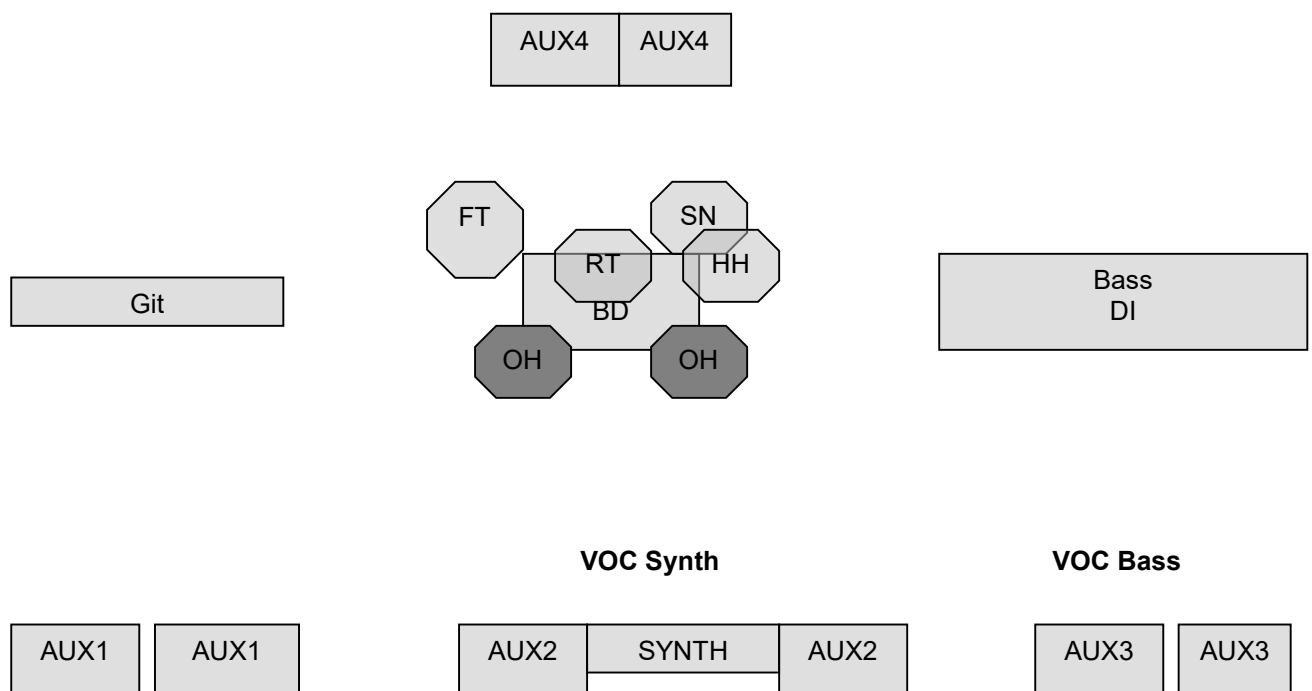
Personal

1 Lichttechniker und 1 Tontechniker, die sich mit der hauseigenen oder angemieteten Technik auskennen und beim ausladen/einladen, Aufbau behilflich sind. Einen Lichttechniker bringen wir nicht mit, da verlassen wir uns auf euch. Wenn unser Tontechniker nicht mit dabei ist, verlassen wir uns auch auf euren Tontechniker. Wir sind ganz pflegeleicht.

P.A.

passend zur Raumgröße, 20 Watt/Zuschauer der maximalen Venuekapazität

Bei Problemen bitte vorher melden.



Kontakt:

Band:
Dan K.:

mjuix@web.de
0177-886 83 54